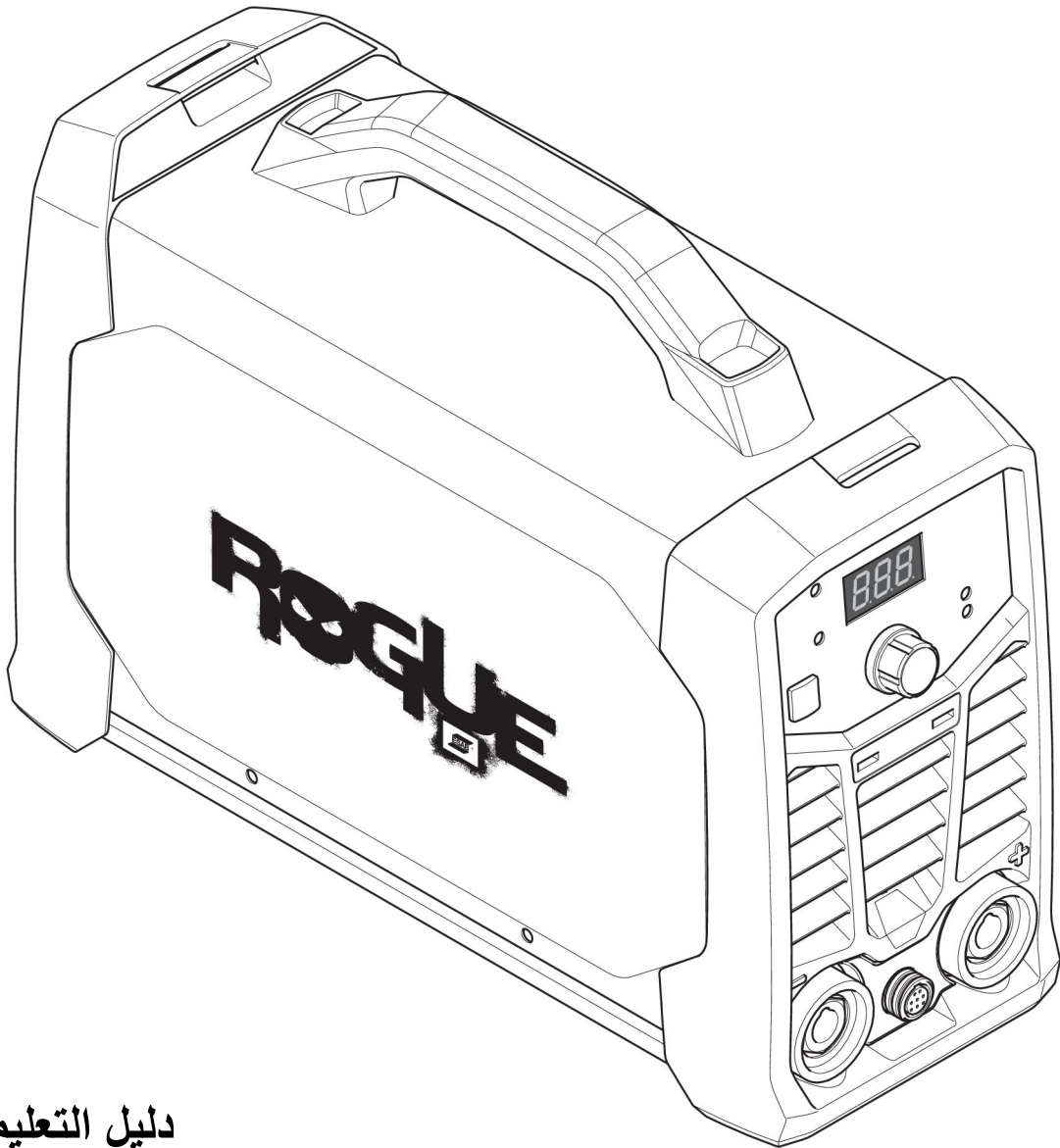




Rogue

# ***ES 180i Pro, ES 200i Pro***



دليل التعليمات



## EU DECLARATION OF CONFORMITY

According to  
The Low Voltage Directive 2014/35/EU  
The EMC Directive 2014/30/EU  
The RoHS Directive 2011/65/EU

**Type of equipment**

Welding power source

**Type designation**

ES 200i Pro

serial number starting with A01

ES 180i Pro

serial number starting with A01

**Brand name or trademark**

ESAB

**Manufacturer or his authorised representative established within the EEA****Name, address, and telephone No:**

ESAB AB

Lindholmsallén 9, Box 8004, SE-402 77 Göteborg, Sweden

Phone: +46 31 50 90 00, [www.esab.com](http://www.esab.com)

**The following harmonised standards in force within the EEA has been used in the design:**

EN 60974-1:2012,

Arc Welding Equipment – Part 1: Welding Power Sources

EN 60974-10:2014, A1:2015,

Arc Welding Equipment – Part 10: Electromagnetic Compatibility (EMC) requirements

**Additional Information:**

Restrictive use, Class A equipment, intended for use in location other than residential

**By signing this document, the undersigned declares as manufacturer, or the manufacturer's authorised representative established within the EEA, that the equipment in question complies with the safety requirements stated above.**

Place/Date

Göteborg  
2020-01-09

Signature

Pedro Muniz  
Standard Equipment Director



CE 2020

4	الأمان	1
4	1.1 معنى الرموز	
4	1.2 احتياطات الأمان	
7	مقدمة	2
7	2.1 المعدة	
8	البيانات الفنية	3
10	التركيب	4
10	4.1 المكان	
10	4.2 تعليمات الرفع	
11	4.3 مصدر إمداد المآخذ الرئيسية	
13	التشغيل	5
13	5.1 نظرة عامة	
13	5.2 الوصلات وأجهزة التحكم	
13	5.3 توصيل كابل اللحام وكابل التيار العائد	
14	5.4 تشغيل/إيقاف تشغيل الطاقة	
14	5.5 التحكم في المروحة	
14	5.6 الحماية الحرارية	
14	5.7 الوظائف والرموز	
16	5.8 لوحة الإعداد	
16	5.9 التحكم عن بُعد	
17	الصيانة	6
17	6.1 الصيانة الروتينية	
17	6.2 تعليمات التنظيف	
19	7 استكشاف الأعطال وإصلاحها	
20	8 طلب قطع الغيار	
21	مخطط	
22	أرقام الطلب	
23	الملحقات	

## 1 الأمان

## 1.1 معنى الرموز

كما يتم استخدامها في الدليل بالكامل: يعني انتبه! احترس!

	<b>خطر!</b> يعني أخطارًا قريبة والتي ستؤدي إلى حدوث إصابات مباشرة أو إصابات بدنية خطيرة أو الوفاة، إذا لم يتم تجنبها.
	<b>تحذير!</b> يعني أخطار محتملة والتي قد تؤدي إلى حدوث إصابات بدنية خطيرة أو الوفاة.
	<b>تنبيه!</b> يعني أخطار قد تؤدي إلى حدوث إصابات بدنية بسيطة.



**تحذير!**  
قبل الاستخدام، اقرأ دليل التعليمات وافهمه واتبع الملصقات، وممارسات سلامة صاحب العمل وأوراق بيانات الأمان (SDS).

## 1.2 احتياطات الأمان

يحتمل مستخدمو معدة ESAB المسؤولية المطلقة في ضمان امتثال كل العاملين بالمعدة أو بالقرب منها بكل احتياطات الأمان المرتبطة. ويجب أن نفي احتياطات الأمان بالمتطلبات التي تنطبق على نوع المعدة. يجب الامتثال للتوصيات التالية بالإضافة إلى القوانين القياسية التي تنطبق على مكان العمل.

يجب تنفيذ كل الأعمال بواسطة موظف مدرب وعلى معرفة جيدة بتشغيل المعدة. قد يتسبب التشغيل غير الصحيح للمعدة في حدوث مواقف خطيرة والتي قد تؤدي إلى إصابة المشغل وتلف المعدة.

1. يجب على أي شخص يستخدم المعدة أن يكون على دراية بما يلي:
  - تشغيلها
  - مكان مفاتيح الإيقاف في حالة الطوارئ
  - وظيفتها
  - احتياطات الأمان المرتبطة
  - اللحام أو القطع أو العمليات الأخرى المنطبقة للمعدة
2. يجب أن يضمن المشغل ما يلي:
  - عدم وجود أي شخص غير مخول في منطقة عمل المعدة عند بدء تشغيلها
  - عدم وجود أي شخص غير محمي عند تشغيل القوس الكهربائي أو بدء العمل بالمعدة
3. يجب أن يكون مكان العمل:
  - مناسبًا للغرض
  - خاليًا من التيارات الهوائية
4. معدات الأمان الشخصية:
  - قم دائمًا بارتداء معدة الأمان الشخصية، مثل نظارات الأمان والملابس المقاومة للهب وقفازات الأمان
  - لا ترتد العناصر السائبة، مثل الوشاحات والأساور والخواتم، إلخ، والتي قد تتحشر وتسبب حروقًا
5. الاحتياطات العامة:
  - تأكد من توصيل كابل التيار العائد بإحكام
  - يجب عدم العمل في المعدة عالية الفولطية إلا بواسطة فني كهربائي مؤهل
  - يجب تمييز معدة إطفاء حريق مناسبة بصورة واضحة ووضعها في متناول اليد
  - يجب عدم تنفيذ عمليات التزييت والصيانة على المعدة أثناء التشغيل

في حال كانت مجهزة بوحدة تبريد من ESAB

استخدم سائل تبريد معتمد من ESAB فقط. قد يؤدي استخدام سائل تبريد غير معتمد إلى إلحاق تلف بالمعدة وتعريض سلامة المنتج للخطر. في حال حدوث مثل هذا التلف، لا تنطبق أي تعهدات ضمان من قبل ESAB.

رقم طلب سائل التبريد الموصى به من ESAB: 0465 720 002.  
للحصول على معلومات الطلب، راجع فصل "الملحقات" في دليل التعليمات.

**تحذير!**



قد يتسبب اللحام والقطع القوسي في إصابتك أنت والأشخاص الآخرين. اتبع الاحتياطات الوقائية أثناء اللحام والقطع.

#### الصدمة الكهربائية - قد تتسبب في الوفاة



- قم بتركيب الوحدة وتأريضها وفقاً لدليل التعليمات.
- لا تلمس الأجزاء الكهربائية المكهربة أو الإلكترودات بالجلد المكشوف أو القفازات المبللة أو الملابس المبللة.
- اعزل نفسك عن العمل والأرض.
- تأكد من أمان موقعك في العمل

#### الحقول الكهربائية والمغناطيسية - قد تشكل خطورة على الصحة



- يجب أن يستشير عاملو اللحام الذين يستعملون منظمات ضربات القلب الطبيب قبل إجراء اللحام. قد تتداخل الحقول الكهرومغناطيسية مع بعض منظمات ضربات القلب.
- قد تتسبب الحقول الكهرومغناطيسية في تأثيرات صحية أخرى غير معروفة.
- يجب أن يتبع عاملو اللحام الإجراءات التالية للتقليل من التعرض للحقول الكهرومغناطيسية:
  - قم بتوجيه كابلات الإلكترود والعمل معاً من الجانب ذاته بالنسبة لجسمك. قم بتثبيتها بشريط لاصق عند الإمكان. لا تضع جسمك بين المشعل وكابلات العمل. لا تقم أبداً بلف المشعل أو كابلات العمل حول جسمك. حافظ على مصدر طاقة اللحام والكابلات بعيدة بقدر الإمكان عن جسمك.
  - قم بتوصيل كابل العمل بقطعة العمل على مسافة قريبة بقدر الإمكان من المنطقة التي يتم لحامها.

#### الأدخنة والغازات - قد تشكل خطورة على الصحة



- أبعد رأسك عن الأدخنة.
- استخدم أداة تهوية أو استخلاص عند القوس الكهربائي، أو كليهما، لإبعاد الأدخنة والغازات عن منطقة التنفس والمنطقة العامة.

#### أشعة القوس الكهربائي - قد تصيب عينيك وتحرق الجلد



- قم بحماية عينيك وجسمك. استخدم واقي اللحام الصحيح وعدسة التصفية وارتد ملابس واقية.
- قم بحماية الأشخاص الموجودين بجوارك باستخدام الواقيات أو الوسائد المناسبة.

#### الضوضاء - قد تتسبب الضوضاء الزائدة في الإضرار بالسمع



قم بحماية أذنيك. استخدم سدادات الأذن أو أي وسيلة حماية أخرى للسمع.

#### الأجزاء المتحركة - قد تتسبب في حدوث إصابات



- حافظ على إغلاق كل الأبواب والألواح والأغطية وتثبيتها في أماكنها. اطلب من الموظفين المؤهلين فقط فك الأغطية لتنفيذ الصيانة واستكشاف الأعطال وإصلاحها حسب الحاجة. أعد تركيب الألواح أو الأغطية وأغلق الأبواب عند الانتهاء من الصيانة وقبل بدء تشغيل المحرك.
- أوقف المحرك قبل تركيب الوحدة أو توصيلها.
- أبعد اليدين والشعر والملابس الفضفاضة والأدوات عن الأجزاء المتحركة.



#### خطر الحريق



- قد يتسبب الشرر (الشظايا) في حدوث حريق. تأكد من عدم وجود مواد سريعة الاشتعال بالقرب منك.
- يجب عدم الاستخدام على الحاويات المغلقة.

### قد تتسبب القطع ذات الأسطح الساخنة بحرق الجلد

- لا تلمس القطع من دون ارتداء قفازات.
- اترك القطعة لتبرد قبل العمل في المعدة.
- للإمساك بالقطع الساخنة، استخدم الأدوات المناسبة و/أو ارتد قفازات اللحام العازلة لتجنب الحروق.



العطل - اتصل للحصول على مساعدة أحد الخبراء في حالة حدوث عطل.

احم نفسك والآخرين من حولك!

#### تنبيه!



هذا المنتج مخصص للحام القوسي فقط.

#### تحذير!

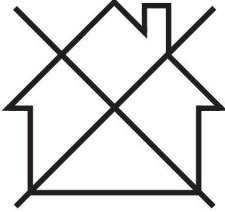


لا تستخدم مصدر الطاقة لإذابة الأنابيب المجمدة.

#### تنبيه!



المعدة من الفئة "أ" غير مخصصة للاستخدام في الأماكن السكنية، حيث يتم توفير الطاقة الكهربائية بواسطة نظام إمداد الفولطية العام منخفض الفولطية. قد تواجه صعوبات محتملة في ضمان التوافق الكهرومغناطيسي للمعدة من الفئة "أ" في تلك الأماكن، بسبب الإزعاج الناجم عن الأعمال أو الإشعاعات على حد سواء.



#### ملاحظة!

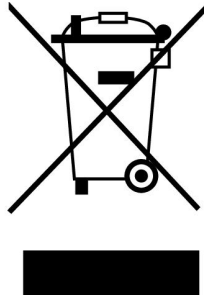


#### تخلص من المعدة الإلكترونية في منشأة إعادة التدوير!

امثالاً للتوجيه الأوروبي رقم 2012/19/EC حول المعدات الكهربائية والإلكترونية، وتنفيذه وفقاً للقانون المحلي، فإنه يجب التخلص من المعدات الكهربائية و/أو الإلكترونية التي وصلت إلى نهاية عمرها في منشأة إعادة التدوير.

بصفتك الشخص المسؤول عن المعدة، فإنك تتحمل مسؤولية الحصول على المعلومات حول محطات التجميع المعتمدة.

للحصول على مزيد من المعلومات، اتصل بأقرب وكيل ESAB.



توفر ESAB مجموعة من ملحقات اللحام ومعدات الحماية الشخصية للشراء. للحصول على المعلومات المتعلقة بالطلب، تفضل بالاتصال بوكيل ESAB المحلي، أو تفضل بالاتصال بنا على موقع الويب.

## 2 مقدمة

### نظرة عامة

يشكل **ES 200i Pro** و **Rogue ES 180i Pro** مصدر طاقة يعتمد على محول عاكس وهو مخصص للاستخدام في لحام MMA (القوس المعدني اليدوي) و TIG (غاز التنجستن الخامل).

يمكن العثور على ملحقات **ESAB** الخاصة بالمنتج في فصل "الملحقات" في هذا الدليل.

### 2.1 المعدة

يتضمن **ES 200i Pro** و **Rogue ES 180i Pro**:

- مصدر الطاقة
- مجموعة أسلاك قامطة العمل
- مجموعة أسلاك حامل الإلكترود
- دليل الأمان
- دليل البدء السريع
- حزام الكتف

## 3 البيانات الفنية

## البيانات الفنية

Rogue ES 180i Pro		Rogue ES 200i Pro		
115 فولت±15%	230 فولت±15%	115 فولت±15%	230 فولت±15%	فولطية المخرج
1~50/60 هرتز	1~50/60 هرتز	1~50/60 هرتز	1~50/60 هرتز	
التيار الرئيسي				
29 أمبير	26 أمبير	29 أمبير	30 أمبير	$I_{max}$ MMA
24 أمبير	16,5 أمبير	24 أمبير	19,5 أمبير	$I_{max}$ لحام TIG الكهربائي
50 واط	50 واط	50 واط	50 واط	طلب الطاقة أثناء عدم وجود حمل في وضع توفير الطاقة
نطاق الإعداد				
20-110 أمبير	20-180 أمبير	20-110 أمبير	20-200 أمبير	MMA
10-140 أمبير	10-180 أمبير	10-140 أمبير	10-200 أمبير	لحام TIG الكهربائي
الحمل المسموح به عند MMA				
110 أمبير / 24,4 فولت	180 أمبير / 27,2 فولت	110 أمبير / 24,4 فولت	200 أمبير / 28 فولت	دورة تشغيل بنسبة 25%
70 أمبير / 22,8 فولت	116 أمبير / 24,6 فولت	70 أمبير / 22,8 فولت	129 أمبير / 25,2 فولت	دورة تشغيل بنسبة 60%
55 أمبير / 22,2 فولت	90 أمبير / 23,6 فولت	55 أمبير / 22,2 فولت	100 أمبير / 24 فولت	دورة تشغيل بنسبة 100%
الحمل المسموح به عند لحام TIG الكهربائي				
140 أمبير / 15,6 فولت	180 أمبير / 17,2 فولت	140 أمبير / 15,6 فولت	200 أمبير / 18 فولت	دورة تشغيل بنسبة 25%
90 أمبير / 13,6 فولت	116 أمبير / 14,6 فولت	90 أمبير / 13,6 فولت	129 أمبير / 15,2 فولت	دورة تشغيل بنسبة 60%
70 أمبير / 12,8 فولت	90 أمبير / 13,6 فولت	70 أمبير / 12,8 فولت	100 أمبير / 14 فولت	دورة تشغيل بنسبة 100%
3,3 كيلو فولت أمبير	6 كيلو فولت أمبير	3,3 كيلو فولت أمبير	6,9 كيلو فولت أمبير	القدرة الظاهرية $I_2$ عند الحد الأقصى للتيار
				القدرة
3.26 كيلو واط	5.94 كيلو واط	3.26 كيلو واط	6.8 كيلو واط	الفعالية $I_2$ عند الحد الأقصى للتيار
عامل الطاقة عند الحد الأقصى للتيار				
0.99	0.99	0.99	0.99	لحام TIG الكهربائي
0.99	0.99	0.99	0.99	MMA
الكفاءة عند الحد الأقصى للتيار				
82%	82%	82%	82%	MMA
82%	82%	82%	82%	لحام TIG الكهربائي
فولطية الدائرة المفتوحة $U_0 \max$				
78 فولت من التيار المستمر	78 فولت من التيار المستمر	78 فولت من التيار المستمر	78 فولت من التيار المستمر	إلغاء تنشيط VRD بقدرة 35 فولت



Rogue ES 180i Pro		Rogue ES 200i Pro		
>30 فولط	>30 فولط	>30 فولط	>30 فولط	تنشيط VRD بقدرة 35 فولط
-10 إلى +40 درجة مئوية (+14 إلى 104 درجات فهرنهايت)	-10 إلى +40 درجة مئوية (+14 إلى 104 درجات فهرنهايت)	-10 إلى +40 درجة مئوية (+14 إلى 104 درجات فهرنهايت)	-10 إلى +40 درجة مئوية (+14 إلى 104 درجات فهرنهايت)	درجة حرارة التشغيل
-20 إلى +55 درجة مئوية (-4 إلى +131 درجة فهرنهايت)	-20 إلى +55 درجة مئوية (-4 إلى +131 درجة فهرنهايت)	-20 إلى +55 درجة مئوية (-4 إلى +131 درجة فهرنهايت)	-20 إلى +55 درجة مئوية (-4 إلى +131 درجة فهرنهايت)	درجة حرارة النقل
>70 ديسيبل	>70 ديسيبل	>70 ديسيبل	>70 ديسيبل	ضغط الصوت المستمر أثناء عدم وجود حمل
264×153×403 مم (10,4 × 6 × 15,8 بوصات)	264×153×403 مم (10,4 × 6 × 15,8 بوصات)	264×153×403 مم (10,4 × 6 × 15,8 بوصات)	264×153×403 مم (10,4 × 6 × 15,8 بوصات)	الأبعاد الطول × العرض × الارتفاع
8,4 كجم	8,4 كجم	8,4 كجم	8,4 كجم	الوزن
H	H	H	H	محور فئة العزل
IP23S	IP23S	IP23S	IP23S	فئة الحاوية
S	S	S	S	فئة الاستعمال

إمداد المآخذ الرئيسية،  $S_{sc \min}$

الحد الأدنى لطاقة دائرة القصر في الشبكة وفقاً للمعيار IEC 61000-3-12.

#### دورة التشغيل

تشير دورة التشغيل إلى الوقت كنسبة مئوية لفترة تبلغ عشر دقائق، والتي يمكنك خلالها اللحام أو القطع بحمل معين بدون حدوث حمل مفرط. تكون دورة التشغيل صالحة في درجة الحرارة 40 درجة مئوية / 104 درجات فهرنهايت أو أقل.

#### فئة الحاوية

يشير رمز IP إلى فئة الحاوية، أي درجة الحماية من التعرض للاختراق بواسطة أجسام صلبة أو بواسطة المياه. المعدة التي تحمل علامة IP23S مصممة للاستخدام الداخلي والخارجي؛ ومع ذلك، يجب ألا يتم تشغيلها بتهور.

#### فئة الاستعمال

يشير الرمز S إلى أن مصدر الطاقة مصمم للاستخدام في المناطق التي يزداد بها الخطر الكهربائي.

## 4 التركيب

يجب تنفيذ عملية التركيب بواسطة شخص محترف فقط.

**تنبيه!**

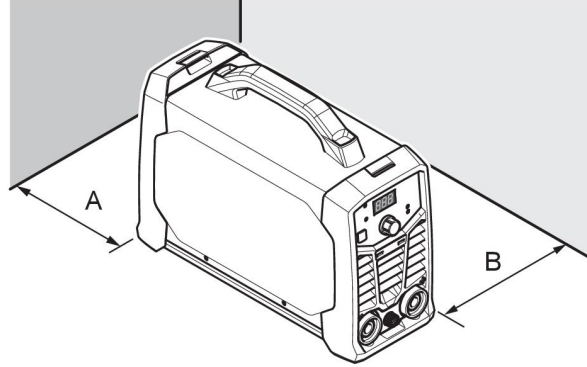


هذا المنتج مخصص للاستخدام الصناعي. في البيئة المنزلية، قد يتسبب هذا المنتج في حدوث تداخل لاسلكي. ويتحمل المستخدم مسؤولية اتخاذ الاحتياطات المناسبة.

### 4.1 المكان

ضع مصدر الطاقة بحيث لا يتم سد مداخل ومخارج هواء التبريد.

أ. 200 مم (8 بوصات) كحد أدنى  
ب. 200 مم (8 بوصات) كحد أدنى



**تحذير!**



ثبت المعدة - خاصة إذا كانت الأرض غير مستوية أو منحدرية.

### 4.2 تعليمات الرفع

تم تزويد هذه الوحدات بمقبض لأغراض الحمل.

**تحذير!**



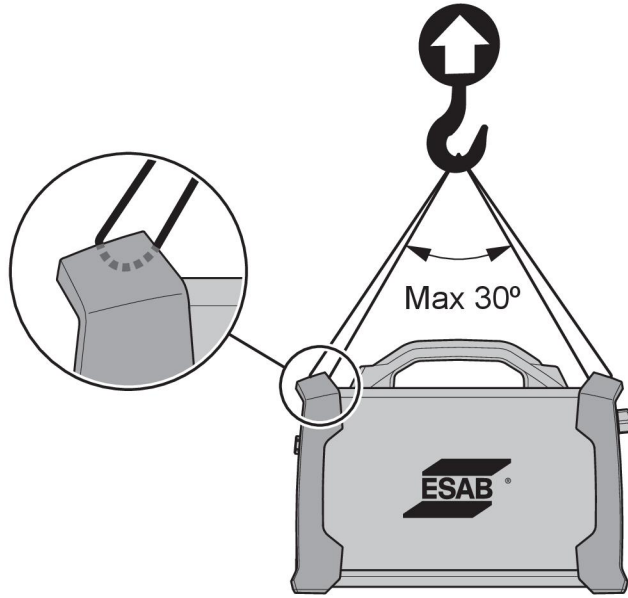
قد تؤدي الصدمة الكهربائية إلى الوفاة. لا تلمس الأجزاء الكهربائية المتصلة بالكهرباء. افصل موصلات طاقة الإدخال من خط إمداد الطاقة غير المزودة بالطاقة قبل تحريك مصدر طاقة اللحام.

**تحذير!**



قد يتسبب سقوط المعدات في حدوث إصابة شخصية خطيرة كما قد يلحق الضرر بالمعدات.

ارفع الوحدة بواسطة المقبض الموجود أعلى الحاوية.



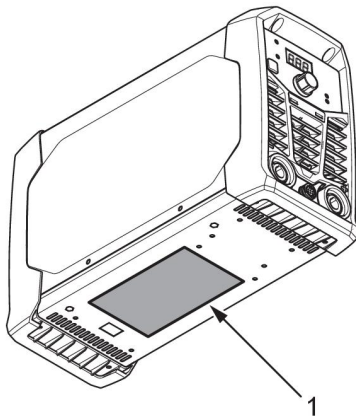
### 4.3 مصدر إمداد المآخذ الرئيسية

#### ملاحظة!



يتوافق **ES 200i Pro** و **Rogue ES 180i Pro** مع المعيار IEC 61000-3-12 شريطة أن تزيد طاقة دائرة القصر عن  $S_{scmin}$  أو تعادلها عند نقطة التداخل بين مصدر إمداد المستخدم والنظام العام. يتحمل فني التركيب أو مستخدم المعدة مسؤولية ضمان توصيل المعدة بمصدر إمداد يوفر طاقة دائرة قصر أكبر من  $S_{scmin}$  أو تساويها، باستشارة مشغل شبكة التوزيع عند الحاجة. راجع البيانات الفنية الواردة في فصل "البيانات الفنية".

سيتم ضبط مصدر الطاقة تلقائيًا وفقًا لفولطية الإدخال التي يتم إمدادها. تأكد من أنه محمي بمنصهر بتقييم صحيح. يجب إنشاء وصلة أرضية واقية، وفقًا للقوانين.



1. لوحة تقييم مع بيانات اتصال الإمداد.

أحجام المنصهرات الموصى بها والحد الأدنى لمنطقة الكابلات الخاصة بـ ES 200i Pro و ES 180i Pro		
فولطية الإمداد	230 فولط تيار متردد	115 فولط تيار متردد
منطقة الكابل الكهربائي	2.5 ملم <sup>2</sup>	2.5 ملم <sup>2</sup>
الحد الأقصى لتقييم التيار		
$I_{max}$ MMA/Stick (SMAW)	30 أمبير	29 أمبير
(SMAW) MMA/Stick $I_{1eff}$	15 أمبير	14,5 أمبير
منصهر مقاومة التمرور صغير المدى (MCB) من النوع D	20 أمبير	20 أمبير

أحجام المنصهرات الموصى بها والحد الأدنى لمنطقة الكابلات الخاصة بـ ES 200i Pro و ES 180i Pro		
فولطية الإمداد	230 فولط تيار متردد	115 فولط تيار متردد
الحد الأقصى الموصى به لطول سلك التمديد	100 متر (328 قدمًا)	100 متر (328 قدمًا)
الحد الأدنى الموصى به لحجم سلك التمديد	4 ملم <sup>2</sup>	4 ملم <sup>2</sup>

**ملاحظة!**

تم اعتماد أنواع مختلفة من **ES 200i Pro** و **ES 180i Pro** لفولطيات المخرج المختلفة. راجع دائمًا لوحة التقييم لمعرفة مواصفات مصدر الطاقة المستخدم.

**ملاحظة!**

استخدم مصدر الطاقة وفقًا للقوانين المحلية المرتبطة.

**الإمداد من مولدات الطاقة**

يمكن إمداد مصدر الطاقة من أنواع مختلفة من المولدات. ومع ذلك، قد لا توفر بعض المولدات طاقة كافية لكي يعمل مصدر طاقة اللحام بطريقة صحيحة. يوصى باستخدام المولدات ذات التنظيم الأوتوماتيكي للفولطية (AVR) أو ذات نوع مكافئ أو أفضل من التنظيم، بقدرة مقبلة تبلغ 7 كيلو واط.

## 5 التشغيل

### 5.1 نظرة عامة

يمكن العثور على قوانين الأمان العامة للتعامل مع المعدة في فصل "الأمان" في هذا الدليل. يُرجى قراءتها قبل بدء استخدام المعدة!

#### ملاحظة!



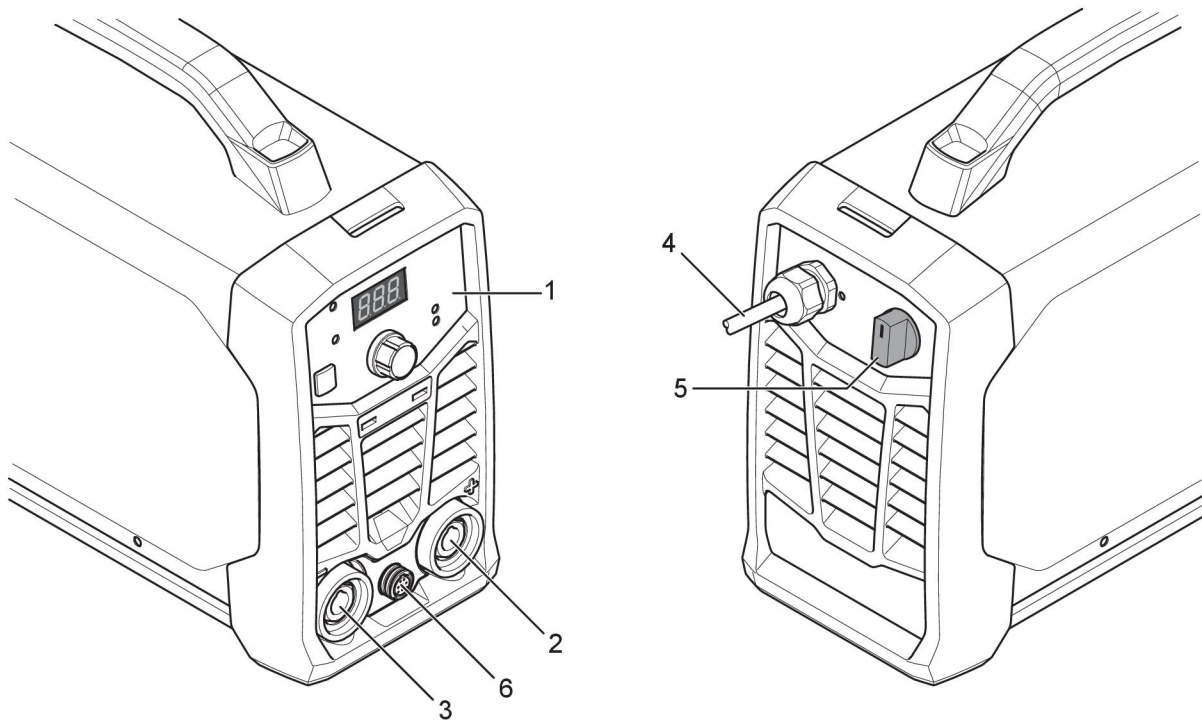
عند تحريك المعدة، استخدم المقبض المخصص لا تسحب الكابلات أبدًا.

#### تحذير!



صدمة كهربائية! لا تلمس قطعة العمل أو رأس اللحام أثناء التشغيل!

### 5.2 الوصلات وأجهزة التحكم



- |                      |  |
|----------------------|--|
| 1. لوحة الإعداد      | 4. كابل الطاقة                           |
| 2. طرف اللحام الموجب | 5. مفتاح إمداد طاقة المآخذ الرئيسية، I/O |
| 3. طرف اللحام السالب | 6. مقبس التحكم عن بُعد                   |

### 5.3 توصيل كابل اللحام وكابل التيار العائد

- يشمل مصدر الطاقة مخرجين، طرف لحام موجباً (+) وطرف لحام سالباً (-)، لتوصيل كابل اللحام وكابل التيار العائد. يعتمد المخرج الذي يتصل به كابل اللحام على طريقة اللحام ونوع الإلكترود المستخدم.
- قم بتوصيل كابل التيار العائد بالمخرج الآخر في مصدر الطاقة. ثبّت قامطة ملامسة كابل التيار العائد بقطعة العمل وتأكد من وجود ملامسة جيدة بين قطعة العمل والمخرج الخاص بكابل التيار العائد في مصدر الطاقة.
- في لحام TIG، يتم استخدام طرف اللحام السالب (-) لشعلة اللحام كما يتم استخدام طرف اللحام الموجب (+) لكابل التيار العائد.
- في لحام MMA، يمكن توصيل كابل اللحام بطرف اللحام الموجب (+) أو بطرف اللحام السالب (-) وفقاً لنوع الإلكترود المستخدم. يتم توضيح قطبية التوصيل على تغليف الإلكترود.

## 5.4 تشغيل/إيقاف تشغيل الطاقة

قم بتشغيل الطاقة عن طريق إدارة المفتاح إلى وضع "التشغيل" (I).  
قم بإيقاف تشغيل الوحدة عن طريق إدارة المفتاح إلى وضع إيقاف التشغيل "O".  
سواء أتمت مقاطعة مصدر إمداد الطاقة أو تم إيقاف تشغيل مصدر الطاقة بالطريقة العادية، سيتم تخزين برامج اللحام بحيث تكون متاحة في المرة التالية التي يتم فيها تشغيل الوحدة.

تنبيه!



لا توقف تشغيل مصدر الطاقة أثناء اللحام (مع وجود حمل).

## 5.5 التحكم في المروحة

يتم تزويد **Rogue ES 180i Pro**، **ES 200i Pro** بميزة المروحة عند الحاجة. تعمل ميزة المروحة عند الحاجة على إيقاف تشغيل مروحة التبريد تلقائيًا عندما لا تكون هناك حاجة إليها. تملك هذه الميزة فائدتين رئيسيتين: (1) خفض استهلاك الطاقة، و(2) خفض كمية الملوثات مثل الغبار الذي يتم سحبه إلى داخل مصدر الطاقة.  
تجدر الملاحظة أن المروحة لن تعمل إلا عند الحاجة إليها لأغراض التبريد وستتوقف عن التشغيل تلقائيًا في حالة عدم الحاجة إليها.

## 5.6 الحماية الحرارية

يتضمن مصدر الطاقة حماية حرارية من السخونة المفرطة. عند حدوث سخونة مفرطة، يتوقف اللحام ويضيء مؤشر السخونة المفرطة على اللوحة وتظهر رسالة خطأ على الشاشة. تتم إعادة ضبط الحماية تلقائيًا عند انخفاض درجة الحرارة بشكل كافٍ.



## 5.7 الوظائف والرموز

### لحام MMA

كما يمكن الإشارة إلى لحام MMA كلحام بالكترودات مطلية. يؤدي إشعال القوس الكهربائي إلى إذابة الإلكترود، وتشكل طبقة الطلاء الخاصة به خبثًا واقفيًا.



للحام MMA، يجب تزويد مصدر طاقة اللحام بما يلي:

- كابل لحام مع حامل إلكترود
- كابل التيار العائد مع قامطة

### قوة القوس الكهربائي

**Arc Force** تحدد وظيفة قوة القوس الكهربائي كيفية تغيير التيار استجابةً للاختلافات في طول القوس الكهربائي أثناء اللحام. استخدم قيمة منخفضة لقوة القوس الكهربائي للحصول على قوس هادئ مع القليل من الشظايا واستخدم قيمة عالية للحصول على قوس ساخن وكاشف.

تنطبق قوة القوس على لحام MMA فقط.

### التشغيل الساخن

**Hot Start** تعمل وظيفة التشغيل الساخن على زيادة التيار بصورة مؤقتة في بداية اللحام. استخدم هذه الوظيفة لخفض خطر الدمج غير الكافي والتصاق الإلكترود وخصه. اضغط مع الاستمرار على زر تحديد العملية وستتحول الشاشة إلى "HS" (التشغيل الساخن). أدر مقبض التحكم الحالي، وستعرض الشاشة 0 أو 1- إلى 10- أو من 1 إلى 10 (-10 إلى +10).

اضغط على زر تحديد العملية مرة أخرى لتبديل الشاشة إلى AF (قوة القوس الكهربائي).

ينطبق التشغيل الساخن على لحام MMA فقط.

**لحام TIG**

يعمل لحام TIG على إذابة معدن قطعة العمل، باستخدام قوس كهربائي يتم إشعاله من إلكترود تنجستن والذي لا يذوب. تتم حماية تجمع اللحام والإلكترود بواسطة غاز التغطية.

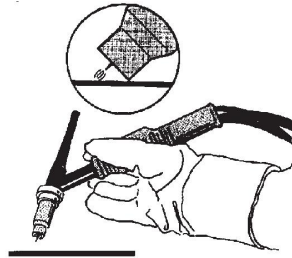
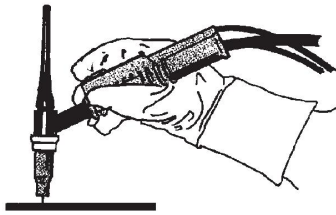


للحام TIG، يجب تزويد مصدر طاقة اللحام بما يلي:

- مشعل مزوّد بصمام غاز
- أسطوانة غاز أرجون
- منظمّ غاز أرجون
- إلكترود تنجستن

يقوم مصدر الطاقة هذا ببدء لحام TIG الكهربائي.

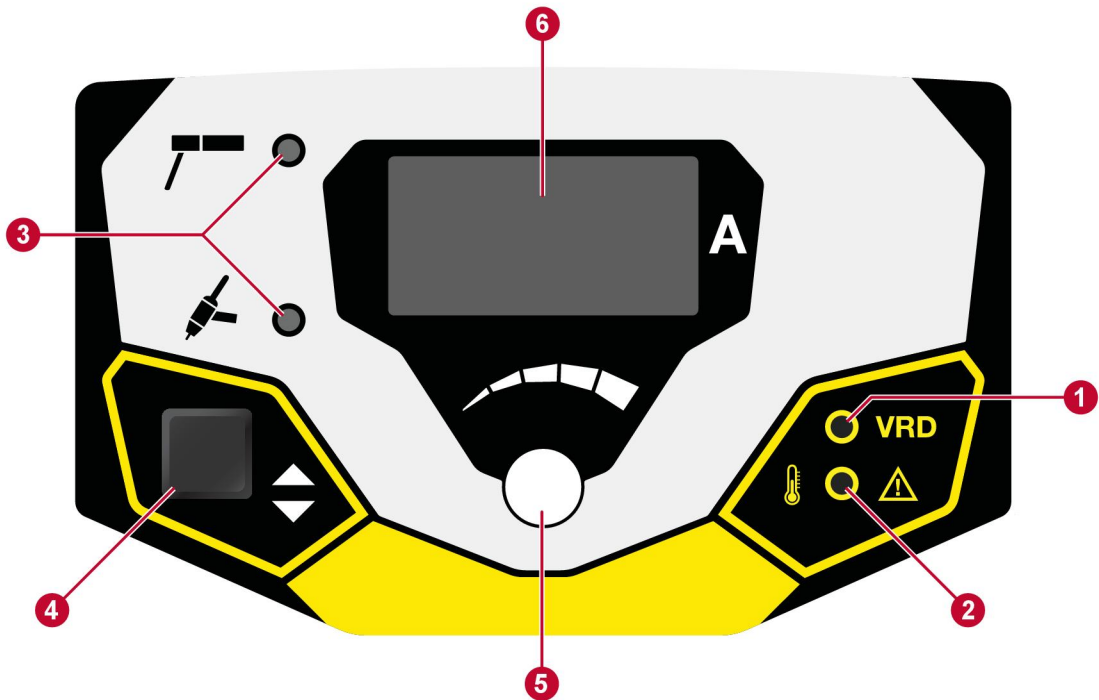
يتم وضع إلكترود تنجستن على قطعة العمل. عند رفعه بعيداً عن قطعة العمل، يتم إشعال القوس الكهربائي على مستوى تيار محدود.

**جهاز خفض الفولطية (VRD)**

تضمن وظيفة جهاز خفض الفولطية (VRD) عدم تجاوز فولطية الدائرة المفتوحة 35 فولط أثناء عدم تنفيذ اللحام. يشار إلى ذلك عن طريق إضاءة مؤشر VRD في اللوحة. اتصل بفني خدمة معتمد من ESAB لتنشيط هذه الوظيفة.

**VRD**

## 5.8 لوحة الإعداد



1. مؤشر وظيفة VRD (فولطية دائرة مفتوحة منخفضة).
2. إشارة إلى سخونة المفردة.
3. إشارة إلى طريقة اللحام: لحام MMA أو لحام TIG الكهربائي.
4. حدد طريقة اللحام، المشار إليها بالرقم (3).
5. مقبض التحكم في تيار اللحام / التحكم في HS (بدء التشغيل الساخن) / AF (قوة القوس الكهربائي).
6. الشاشة، تعرض القيمة المضبوطة أو المقيسة.

## 5.9 التحكم عن بُعد

قم بتوصيل جهاز التحكم عن بُعد بالجزء الأمامي من مصدر الطاقة. عند توصيل جهاز التحكم عن بُعد، يتم تنشيطه تلقائيًا. سيتم تحديد الحد الأقصى من إعداد مصدر الطاقة بواسطة مفتاح التحكم الخاص باللوحة الأمامية، بغض النظر عن إعداد جهاز التحكم عن بُعد.



## 6 الصيانة

## تحذير!



يجب فصل مصدر إمداد المآخذ الرئيسية أثناء التنظيف والصيانة.

## تنبيه!



لا يمكن فك لوحات الأمان إلا من قبل الأشخاص الذين يمتلكون الخبرة المناسبة في مجال الكهرباء فقط (الموظفين المخولين).

## تنبيه!



تتم تغطية هذا المنتج بضمان الجهة المصنعة. ستؤدي أي محاولة لتنفيذ أعمال الإصلاح بواسطة مراكز خدمة غير معتمدة أو موظفين غير معتمدين إلى إبطال الضمان.

## ملاحظة!



الصيانة الدورية هي أمر مهم للحفاظ على التشغيل الآمن والجدير بالاعتماد.

## ملاحظة!



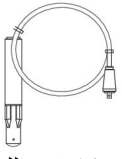



يجب تنفيذ أعمال الصيانة بصورة أكثر تكراراً أثناء الظروف التي يتواجد بها الكثير من الغبار.

قبل كل استخدام - تأكد مما يلي:

- المنتج والكابلات غير تالفة،
- المشعل نظيف وغير تالف.

## 6.1 الصيانة الروتينية

جدول الصيانة أثناء الظروف العادية. افحص المعدات قبل كل استخدام.

الجزء المطلوب صيانتته			الفصل الزمني
			كل 3 أشهر
افحص كابلات اللحام أو استبدلها.	نظف أطراف اللحام.	نظف الملصقات غير المقروءة أو استبدلها.	
			كل 6 أشهر
		نظف الجزء الداخلي من المعدة. استخدم هواءً جافاً مضغوطاً بضغط منخفض.	

## 6.2 تعليمات التنظيف

للمحافظة على الأداء وزيادة عمر مصدر الطاقة، يلزم تنظيفه بانتظام. يعتمد التكرار على:

- عملية اللحام
- وقت القوس الكهربائي
- بيئة العمل

**تنبيه!**

احرص على تنفيذ إجراء التنظيف في مكان عمل مُجهّز ومناسب.

**تنبيه!**

أثناء التنظيف، احرص دائمًا على ارتداء معدات الأمان الشخصية الموصى بها، مثل سدادات الأذن ونظارات الأمان والأقنعة وقفازات الأمان وأحذية الأمان.

1. افصل مصدر الطاقة عن مصدر إمداد المآخذ الرئيسية.
2. افتح الحاوية واستخدم مكنسة كهربائية لإزالة أي أوساخ متراكمة وحشوات معدنية وركام ومواد سائبة. حافظ على نظافة مجرى التيار الكهربائي وعمود السحب إذ قد تؤدي المواد الغريبة المتراكمة إلى خفض تيار اللحام الخارج لأجهزة اللحام.

## 7 استكشاف الأعطال وإصلاحها

قم بإجراء هذه الفحوصات والإجراءات قبل الإرسال إلى فني خدمة معتمد.

- تحقق من فصل فولتية المآخذ الرئيسية قبل بدء أي نوع من إجراءات الإصلاح.

نوع العطل	الإجراء التصحيحي
مشاكل لحام MMA	تحقق من تعيين عملية اللحام إلى MMA. تحقق من توصيل كابل اللحام وكابل التيار العائد بشكل صحيح بمصدر الطاقة. تأكد من أن قامطة التيار العائد تلامس قطعة العمل بشكل جيد. تأكد من استخدام الإلكترودات والقطبية الصحيحة. للقطبية، تحقق من تغليف الإلكترود. تحقق من تعيين تيار اللحام الصحيح (A). اضبط قوة القوس الكهربائي والتشغيل الساخن.
مشاكل لحام TIG	تأكد من تعيين عملية اللحام على لحام TIG الكهربائي حسب الحاجة. تحقق من توصيل مشعل TIG وكابلات التيار العائد بشكل صحيح بمصدر الطاقة. تأكد من أن قامطة التيار العائد تلامس قطعة العمل بشكل جيد. تأكد من توصيل سلك مشعل TIG بطرف اللحام السالب. تأكد من استخدام النوع الصحيح من غاز التغطية وتدفق الغاز وتيار اللحام ووضع قضيب الحشو وقطر الإلكترود ووضع اللحام في مصدر الطاقة. تأكد من تشغيل صمام الغاز الموجود بمشعل TIG.
لا يوجد قوس كهربائي	تحقق من تشغيل مفتاح إمداد الطاقة الكهربائي. تحقق من تشغيل الشاشة للتأكد من وجود طاقة بمصدر الطاقة. تحقق من أن لوحة الإعداد تعرض القيم الصحيحة. تحقق من توصيل كابل اللحام وكابل التيار العائد بطريقة صحيحة. تحقق من منصهرات إمداد الطاقة الكهربائي.
تتم مقاطعة تيار اللحام أثناء اللحام	تحقق مما إذا كان مصباح LED للإشارة إلى درجة الحرارة الزائدة (الحماية الحرارية) الموجود على لوحة الإعداد في وضع التشغيل. تابع مع استكشاف الأعطال وإصلاحها "بدون قوس كهربائي".
يتم تنشيط الحماية الحرارية بصورة متكررة	تأكد من عدم تجاوز دورة التشغيل الموصى بها لتيار اللحام. راجع <a href="#">A1E2E6E1E4A7A2A7E6A7E2A0E4A7</a> ، الصفحة 8. تأكد من أن مخرج الهواء غير مسدود. قم بتنظيف الجزء الداخلي من الماكينة باتباع طرق الصيانة الروتينية.

## 8 طلب قطع الغيار

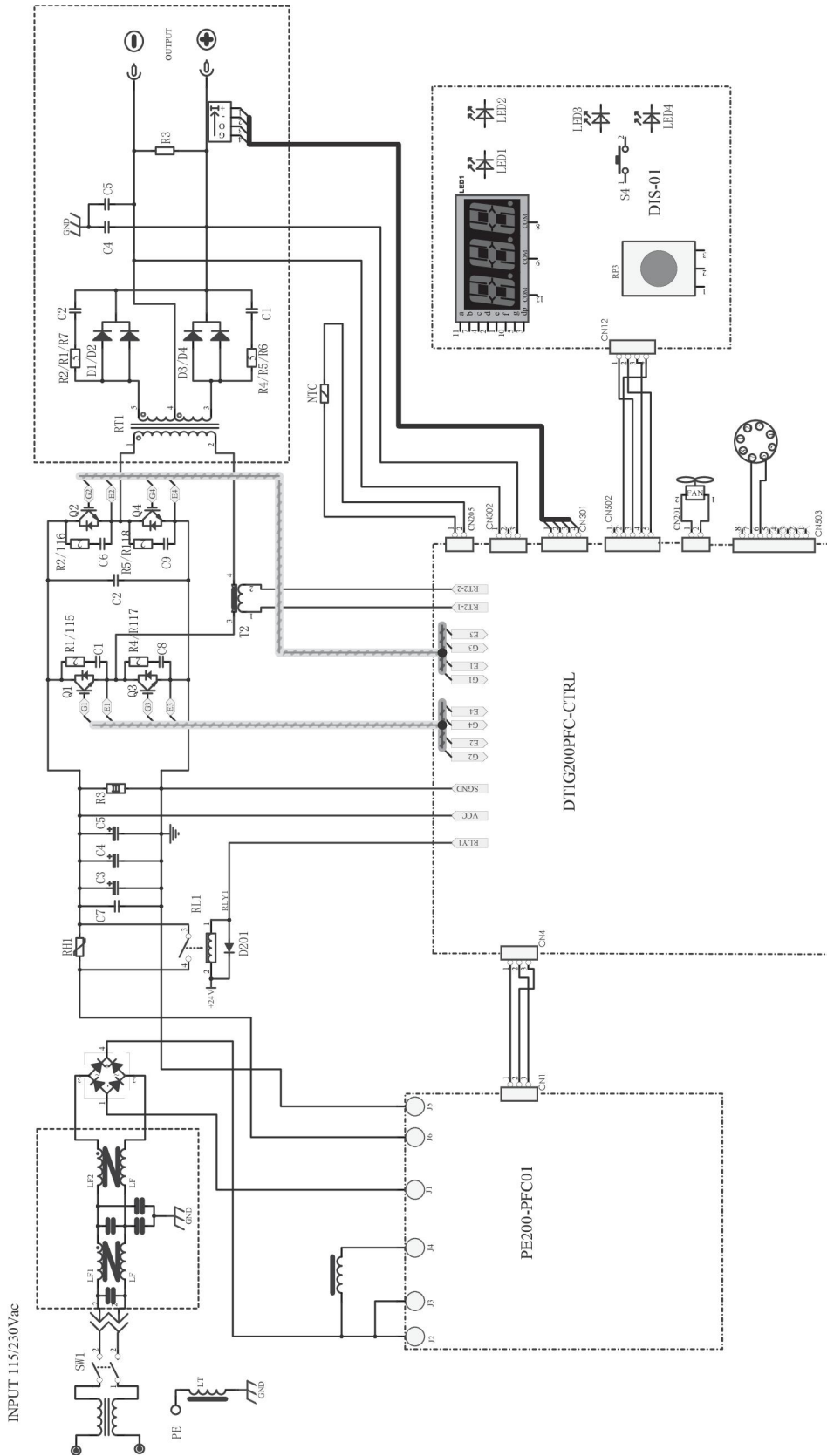
**تنبيه!**

يجب تنفيذ أعمال الإصلاح والأعمال الكهربائية بواسطة فني خدمة معتمد من ESAB. لا تستخدم سوى قطع الغيار والقطع المعرضة للبلبي الأصلية فقط من ESAB.

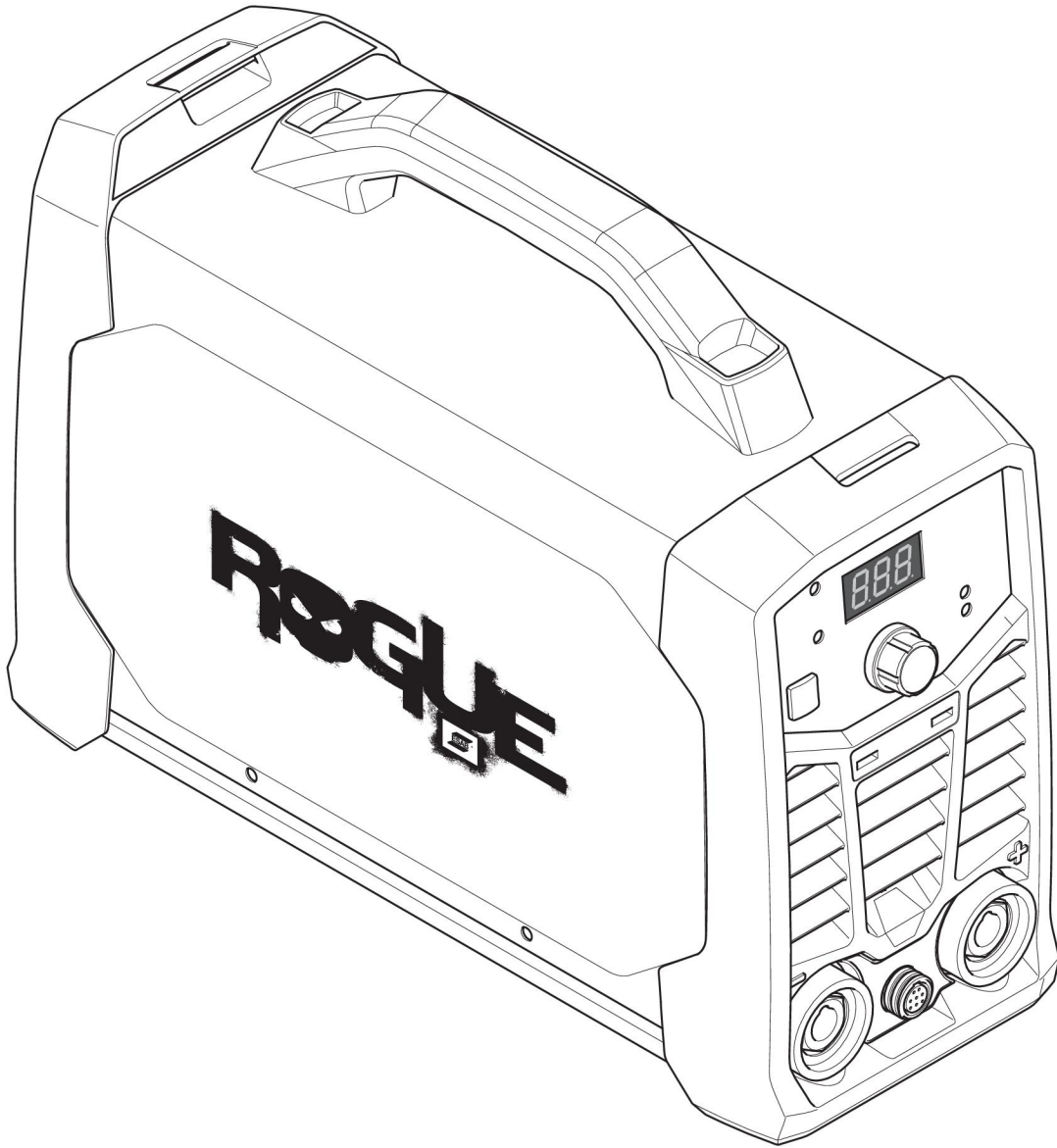
تم تصميم **ES 200i Pro** و **Rogue ES 180i Pro** واختباره وفقاً للمعايير الدولية والأوروبية **EN60974-1** و **EN60974-10**. عند اكتمال الخدمة أو أعمال الإصلاح، يتحمل الشخص (الأشخاص) الذي ينفذ العمل ضمان استمرار توافق المنتج مع متطلبات المعايير الواردة أعلاه.

يمكن طلب قطع الغيار والقطع المعرضة للتآكل من خلال أقرب وكيل ESAB، راجع [esab.com](http://esab.com). عند الطلب، يُرجى توفير نوع المنتج والرقم المسلسل والوجهة ورقم قطعة الغيار وفقاً لقائمة قطع الغيار. حيث يسهل ذلك من عملية الإرسال ويضمن التسليم بطريقة صحيحة.

من الرقم المسلسل A01-xxx-xxxx



## أرقام الطلب

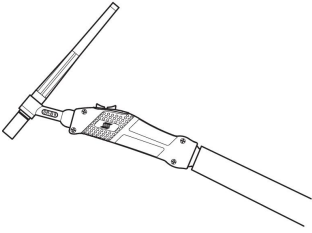
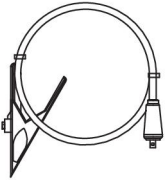
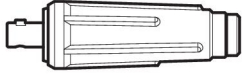
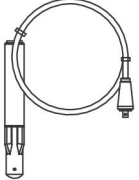
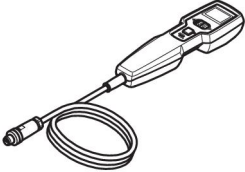
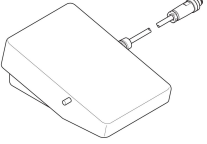

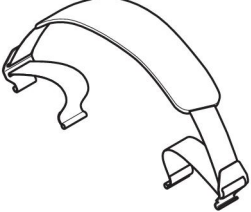


Ordering number	Denomination	Type	Notes
0700 500 078	Power source	ES 180i Pro	Europe
0700 500 079	Power source	ES 200i Pro	Europe
0700 500 082	Power source	ES 200i Pro	Middle East
0700 500 074	Power source	ES 200i Pro	India
0463 710 001	Instruction manual		

تتوافر المستندات الفنية على الإنترنت على الموقع: [www.esab.com](http://www.esab.com)

تدل الأرقام الثلاثة الأخيرة في رقم مستند الدليل على إصدار الدليل. لذا يتم استبدالها بعلامة \* هنا. تأكد من استخدام دليل برقم مسلسل أو إصدار برنامج متوافق مع المنتج، راجع الصفحة الأولى من هذا الدليل.

## الملحقات

<b>TIG torches</b>		
0700 025 514	SR-B 17V, OKC 50, 4 m	
0700 025 522	SR-B 26V, OKC 50, 4 m	
<b>Return cable kits</b>		
0700 006 889	Return cable kit, OKC 50, 5 m	
0700 006 903	Return cable kit, OKC 50, 3 m	
0160 360 881	OKC 50 male cable connector, 1/0-4/0 cable (50 mm <sup>2</sup> ) EU	
0700 006 900	Electrode holder Handy 200A with 25 mm <sup>2</sup> , 3 m, OKC 50	
0700 500 084	Remote control, Handheld remote, MMA 4	
W4014450	Remote control, Foot pedal, with 4,5 m (15 ft) cable, 8 PIN	
0700 500 085	Rogue plastic case (Toolbox)	
0700 500 086	Shoulder strap	



# A WORLD OF PRODUCTS AND SOLUTIONS.



For contact information visit [esab.com](http://esab.com)

ESAB AB, Lindholmsallén 9, Box 8004, 402 77 Gothenburg, Sweden, Phone +46 (0) 31 50 90 00

<http://manuals.esab.com>

